

Dein Schrank - ganz Dein Stil!
Und Deine "Lieblingsstücke" sind perfekt aufgeräumt.



Neuheiten 2021

Korpusfarben

graphit - NEU	Dekor-Druck Eiche Artisan - NEU

Frontausführungen

unifarben

	graphit - NEU

Dekor-Druck Holzfarben

	Dekor-Druck Eiche Artisan - NEU	Dekor-Druck Appenzeller Fichte (nur Drehtüren) - NEU

Glas

	champagner - NEU	basalt - NEU

Griffe für Drehtüren

19 Chrom, kurz	20 graphit, kurz	21 Griffstange Chrom	22 Griffstange Alu

Griffleisten-Pakete für Schwebetüren

graphit - NEU	Dekor-Druck Eiche Artisan - NEU

- Korpusfarben:
graphit **AZ417**, Dekor-Druck Eiche Artisan **AZ418**
- Frontausführungen:
 unifarben: graphit **AZ417**
 Dekor-Druck Holzfarben: Eiche Artisan **AZ418**, Appenzeller Fichte (nur Drehtüren) **AZ430**
 Glas: champagner **AZ432**, basalt **AZ431**
- Griffe für Drehtüren:
graphit (kurz), Chrom (kurz), Griffstange Chrom, Griffstange Alu
- Griffleisten-Pakete für Schwebetüren:
graphit, Dekor-Druck Eiche Artisan
- Schwebetürendämpfer rauch **EASY SLIDE** Art.-Nr. 9DM1, 9DM8, 9DM9



NEU

EASY
SLIDE



Ganz einfach planbar mit:

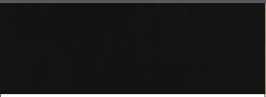

furnplan RAUCH MÖBELPLANNER







Konfigurator:
www.yourJOYce.de

Auslauf 03/21

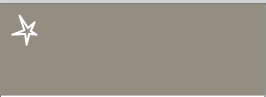
AUSLAUF
03/21

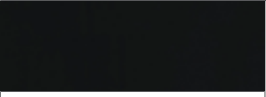
Korpusfarben	
	
schwarz	Dekor-Druck Jackson Hickory

Frontausführungen	
unifarben	
A 	
schwarz	Pastell ice blue

Effektfarben	
B 	
matt rot	Strukturoptik Antik







Dekor-Druck Holzfarben	
C 	
Dekor-Druck Jackson Hickory	

Hochglanz	
E 	
fango	

Glas	
G 	
schwarz	

Folgende Farben/Artikel sind ab 01.04.2021 nicht mehr erhältlich:

- Korpusfarben:
schwarz **AZ402**, Dekor-Druck Jackson Hickory **AZ601**
- Frontausführungen:
 - A** unifarben: schwarz **AZ402**, Pastell ice blue **AZ415**
 - B** Effektfarben: matt rot **AZ412**, Strukturoptik antik **AZ446**
 - C** Dekor-Druck Holzfarben: Jackson Hickory **AZ601**
 - E** Hochglanz: fango **AZ409**
 - G** Glas: schwarz **AZ451**
- Griffe für Drehtüren:
 - 07 Mosaik** Art.-Nr. 7P12, 7P13, 7P14, 7P15, 7P16, 7P17 (1 Stück - 6er Set)
 - 03 Chrom wellig** Art.-Nr. 7P84, 7P85, 7P86, 7P87, 7P88, 7P89 (1 Stück - 6er Set)
 - 09 Messing schwarz** Art.-Nr. 7P36, 7P37, 7P38, 7P39, 7P40, 7P41 (1 Stück - 6er Set)
 - 18 schwarz** Art.-Nr. 7PA4, 7PA5, 7PA6, 7PA7, 7PA8, 7PA9 (1 Stück - 6er Set)
- Griffleisten-Pakete für Schwebetüren:
 - schwarz **AZ421, AZ424, AZ427, AZ618, AZ619, AZ603, AZ441, AZ611, AZ61**
 - Dekor-Druck Jackson Hickory **AZ612, AZ613, AZ614, AZ615, AZ616, AZ617, AZ605, AZ619, AZ610, AZ616**
- Schwebetürendämpfer Art.-Nr. 9T71, 9T75, 9T76

Griffe für Drehtüren			
			
07 Mosaik	03 Chrom, wellig	09 Messing, schwarz	18 schwarz
Griffleisten-Pakete für Schwebetüren			
			
schwarz	Dekor-Druck Jackson Hickory		

Qualitätsmerkmale

rauch ORANGE ZERLEGT



Innenfarbe
Dekor-Druck
Textline



Fachböden
22 mm stark



EASY
SLIDE

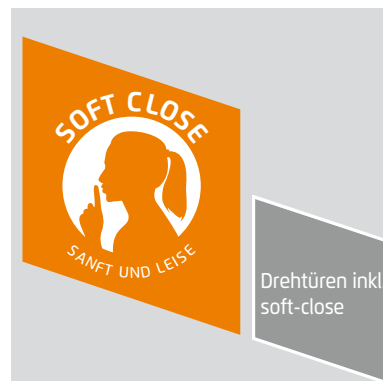
Führungsschienen aus Metall,
Schwebetürendämpfer optional



Schubkästen mit
Unterflurschiene,
Selbsteinzug +
Dämpfung



Drehtüren mit
Dickkante



Drehtüren inkl.
soft-close



MADE IN GERMANY
MÖBEL • FURNITURE
Hersteller-Nr. / manufacture-no.
H20090125
Programm / program / Modell / model
rauch ORANGE



Zertifiziert durch die DGM
Verband der Deutschen Möbelindustrie e.V.



NEU

Die neue
Herkunftsgewähr beim
Möbelkauf.



Passende
Extras finden
Sie nach den
Schränken.

Qualität und Material



10 Jahre rauch Herstellergarantie!
Die Garantiebedingungen finden Sie auf rauchmoebel.com/garantie und in Hinweisen, die dem Produkt beiliegen.



Dekor-Druck
Die Möbelteile mit Dekor-Druck haben eine gleichmäßig schöne, strapazierfähige Oberfläche.



Belastbarkeit
Die Belastungsgrenzen für alle Möbel- und Zubehörteile finden Sie in der „Belastungstabelle“ unter: www.rauchmoebel.de/unternehmen/qualitaet-amp-umwelt.html



WOODMAX Spanplatten
Die wohngesunde Frischholz-Spanplatte, speziell für die Verwendung in Wohnräumen, mit dem Prädikat „Schadstoffarm“. Für unsere Woodmax-Spanplatte verwenden wir nur unbelastete Schwach- und Bruchhölzer aus nachhaltigem Forstbetrieb regionaler Wälder.

Unser Rohstoff aus der Natur
Für seinen Plattenwerkstoff erhielt Rauch verschiedene Auszeichnungen. Strenge Prüfungen von neutralen Instituten bestätigen kontinuierlich die Unbedenklichkeit von Material und Verfahren.

Ausgezeichnet und zertifiziert

made in GERMANY
Nachhaltig gefertigt



www.blauer-engel.de/uz38

- emissionsarm
- Holz aus nachhaltiger Forstwirtschaft
- In der Wohnwelt gesundheitlich unbedenklich



zeitlose
Optik

attraktive
Frontgestal-
tungen

langlebige
Produkt-
qualität

ausgezeich-
nete Möbel-
beschläge

umfang-
reiches
Zubehör



EASY
SLIDE



In 4 einfachen Schritten zu Deinem persönlichen Schrank - ganz Dein Stil!

Für alle Fälle der richtige Schrank!
Selbst wenn Dein Styling in keine Schublade passt!
Mit yourJOYce richtig viel unterbringen.

1 Schrankkorpus - Größen und Farben



2 Fronten/Türen - Farben und Materialien



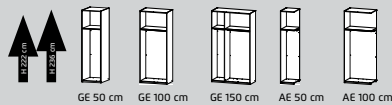
3 Griffe (Drehtüren), Griffleisten (Schwebetüren)



4 Schrank-Einrichtungen und Zubehör

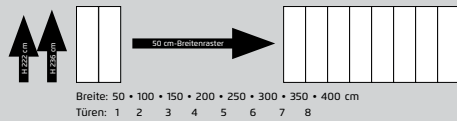
Mit meinem Element-System (Grund- und Anbau) passe ich mich Deinem Raum an, auch über Eck.

Gleicher Korpus für Dreh- und Schwebetüren

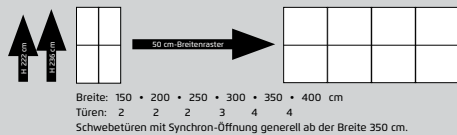


Perfekte Schranklösungen im 50 cm-Breitenraster (50 bis 400 cm) und 2 Höhen (222/236 cm).

Drehtürenschränke



Schwebetürenschränke



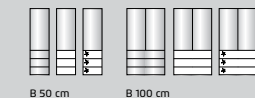
4 Korpus-Farben, perfekt kombinierbar

Beim Aussehen bloß keine Kompromisse machen. In der Farbauswahl kannst Du aus dem Vollen schöpfen - alles nur eine Frage des Geschmacks.

Anything goes - jede Tür ist einzeln wählbar!

- Fronten unifarben
 - Fronten Effektfarben
 - Fronten Dekor-Druck Holzfarben
 - Fronten Hochglanz
 - Fronten Glas
 - Fronten Rahmen-Optik
 - Fronten Spiegel
 - Fronten Kombi-Element - zwei kleine Drehtüren mit Spiegel, wahlweise die Schubkästen in Korpusfarbe, Spiegel und Hochglanz (Drehtüren + Schubkästen, Kante chromfarben)
- Gleich 2-fach praktisch - mit Spiegel und die Schubkästen sind von außen bequem zugänglich.

Drehtüren



B 50 cm

B 100 cm

Schwebetüren



B 100 cm

Das berühmte „Tüpfelchen auf dem i“ setzt Du mit der individuellen Auswahl der Griffe.

DREHTÜREN
18 verschiedene Griffe ...

- vom einfachen Knopf bis zur hochwertigen Griffstange
- in einer vielfältigen Bandbreite von Oberflächen (Holz, Chrom, Edelstahl-Optik ...)
- in modernen Optiken (gerundet, eckig,...)

Für Deinen Stil und jeden Typ etwas dabei.

Alle Drehtüren inkl. Tür-Dämpfung.
Die Schubkästen der Kombi-Elemente haben ebenfalls eine Dämpfung.



SCHWEBETÜREN

Im „Griffleisten-Paket“ sind auch alle notwendigen Konstruktionsteile enthalten, die für die Montage der Schwebetüren benötigt werden.

Die Griffleisten sind wählbar in 6 Farben.



Damit yourJOYce perfekt zu Deinen Ansprüchen paßt. So wird Deine Garderobe bestens verwahrt. Schnell schön aufräumen!



Beispiele zur Innenausstattung.

Du rollst Deine T-Shirts, bevorzugst gelegte Hemden und Blusen, sammelst Schals oder Krawatten und willst einfach „Ordnung in Deinem Laden“?

Die pfiffigen Ausstattungs-Elemente machen mich zu einem echten Stauraumwunder. Nutze den vorhandenen Platz optimal aus und verleihe so Deinem Schrank ein individuelles Innenleben mit funktionalen und praktischen Zubehöriteilen.

Innenfarbe **TEXLINE**



Informationen ...

... zum Programm:

Individualität! Top up-to-date!

Das personalisierbare Schranksystem - höchste Gestaltungsvarianz.
Einfache, systemunterstützte Konfiguration.

Für Käufer von Zerlegtmöbeln von heute. Passt sich immer Deiner Lebensphase, Deinen Wohnverhältnissen und Deinen Vorlieben an.

Ein Kleiderschrank, der passt wie angegossen.

Spricht Kunden in ihrer persönlichen Individualität an:

<< Dein Schrank - ganz Dein Stil!

Und Deine Lieblingsstücke sind chic und perfekt aufgeräumt. >>

Attraktivität! Vielfalt!

Hohe Vielfalt in Frontfarben/-materialien.

Von modernen Basics bis zu wirkungsvollen Effektoberflächen, von Trendig über Landhaus bis zu zeitlosen Frontgestaltungen.

Optisch und funktional ein Hingucker - das Kombielement mit Spiegel.

Einfachheit!

Korpus-Fronten-System - in 4 einfachen Schritten erklärt.

Intuitiv bedienbarer Konfigurator mit attraktiver Benutzeroberfläche.

Spaß in der Bedienung - Begeisterung durch fotorealistische Darstellung.

Spricht Käufer über die Sinne an, nicht über Technikdetails.

Kundennutzen! „Stauraum satt“! Problemlöser!

Einzelschränke - Eckschränke. Dreher - Schwebler - Synchronschwebler.

Ein Korpus - in 4 Farben.

50er-Raster Anbausystem - Breiten von 50 bis 400 cm - Höhen 222 und 236 cm

Niveaueausgleich inklusive.



Neue, attraktive Innenausstattungs-Elemente. Einfach schön aufräumen!

Effizienz!

Ausgeklügeltes Baukastenprinzip.

Ermöglicht im Handel eine optimale Warenwirtschaft für Sofortverfügbarkeit von Lagerware.

Qualität!



NEU Für das Produkt yourJOYce bieten wir über die zweijährige gesetzliche Gewährleistung hinaus zusätzlich weitere 8 Jahre Garantie.

Weitere Informationen: www.rauchmoebel.de/garantie.html

Weil es einer der besten Schränke im Marktsegment ist!

Weil Convenience, Zuverlässigkeit und Servicesicherheit für die Zielgruppe selbstverständlich sind.

Typisch RAUCH! Zuverlässigkeit! Nachhaltigkeit!

Hochwertige Verarbeitung - Rundum Bekantung - Metallbeschläge - extra starke Fachböden.

... zum Bestell-System:

In 4 einfachen Schritten - Dein Schrank, Dein Style!

- 1 "Die Größe zählt" - wähle Deinen Schrank in der entsprechenden Breite und Höhe. Der kpl. Schrank-Korpus (in 50 cm-Schritten) setzt sich aus einem Grundelement (GE) und ggf. mehreren Anbauelementen (AE) zusammen und kann auch über Eck (GE) gestellt werden. Dabei gilt immer: **Gleicher Korpus für Dreh- und Schwebetüren**
- 2 Nach der Entscheidung ob Dreh- oder Schwebetüren als gewünschte Front, wählst Du aus einer Vielzahl an Farben, Materialien und Oberflächen Deine Favoriten.
- 3 Schöpfe aus dem Vollen und suche Dir für einen Drehtürenschränk die passenden Griffe oder für einen Schwebetürenschränk das benötigte Griffleisten-Paket dazu aus.
- 4 Nutze den Stauraum optimal aus und wähle ganz individuell nach Deinen Wünschen aus pfiffigen Ausstattungs-Elementen, sowie praktischen und funktionalen Zubehörteilen. Perfekt abgerundet um die passenden Beimöbel (mit indiv. Griff) und Betten von yourJOYce.

Für die o.g. Bestell-Schritte ①-④ zählt grundsätzlich:

Modell-Nr. entsprechend der gewünschten Front- und Farbausführung aus der Tabelle auf der jeweiligen Seite auswählen (z.B.: AZ . . .). Den gewünschten Artikel auswählen und in der darunterliegenden Zeile (entspr. der Ausführung), Artikel-Nr. und Preis ablesen.

... zur Konstruktion (Maße) und zum Grund-/Anbauprinzip:

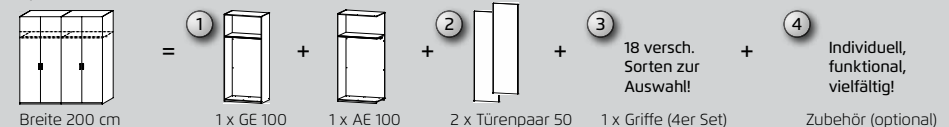
GLEICHER Schrank-Korpus für Dreh- und Schwebetüren.

Grundelemente (GE):

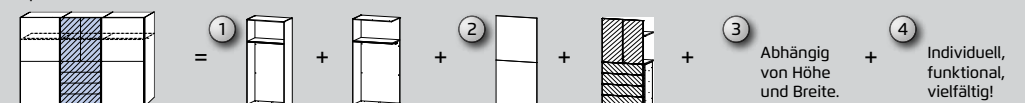
	51 cm	101 cm	151 cm	L-Eckschränk (GE)	Anbauelemente (AE):	
Breitenmaße:	513 mm	1010 mm	1507 mm	110 x 113 cm 1099 x 1124 mm	50 cm 497 mm	100 cm 994 mm
Höhenmaße:	222 cm 2224 mm	236 cm 2352 mm		Tiefenmaß:	59 cm 586 mm	

EINFACH und INDIVIDUELL - Schränke im Grund- und Anbauprinzip (Komb.-Beispiele).

Kpl. Drehtürenschränk bestehend aus:



Kpl. Schwebetürenschränk bestehend aus:



Farben-Übersicht Drehtürenschränke

Korpusfarben				
	alpinweiß	seidengrau	graphit	Dekor-Druck Eiche Artisan
Frontausführungen				
unifarben				
A				
	alpinweiß	seidengrau	graphit	
	Pastell rose	Pastell ocean green		
Effektfarben				
B				
	matt blau	stahlgrau metallic		
Dekor-Druck Holzfarben				
C				
	Dekor-Druck Eiche Artisan	Dekor-Druck Appenzeller Fichte		
Spiegel (Chrom-Kante an Drehtüren und Schubkästen)				
D				
	Spiegel			

Frontausführungen			
Hochglanz			
E	☆	☆	
	weiß	soft grey	
Rahmen-Optik (Landhaus)			
F			
	alpinweiß (mit Sprossen)		
Glas			
G			
	kristallweiß	champagner	seidengrau basalt

Achtung!
Bei Front Glas sind nur die Griffe Nr. 16, 17, 19, 20, 21, 22 einsetzbar.



Ganz einfach planbar mit:

furn plan

RAUCH
MÖBELPLANER



Konfigurator:
www.yourJOYce.de

Korpus-Elemente für Drehtüren

Wichtige Info -
Gesamttiefe ...
 ... Korpus + Drehtür = 61 cm

SCHRANKKORPUS	FARBAUSFÜHRUNG			
	alpinweiß	seidengrau	graphit	Dekor-Druck Eiche Artisan
MOD.-NR.	AZ400	AZ600	AZ417	AZ418

1 KORPUS- (GRUNDELEMENTE FÜR DREHTÜREN Ausstattung je Korpus-Element: 1 Fachboden und 1 Kleiderstange. Ausstattung Eckschrank: 4 Fachböden und 2 Kleiderstangen	Breite in cm	50	100	150	Ecke					
	Skizze									
	Bezeichnung	Schrankkorpus	Schrankkorpus	Schrankkorpus	Eckschrankkorpus	<ul style="list-style-type: none"> Die beigelegten Passleisten werden nur benötigt, wenn an einen Eckschrank ein Schwebetürenschränk angestellt wird. Für eine Ecke (2 Drehtüren) wird nur 1 Griff benötigt. Anbau an einen Eckschrank ist auf beiden Seiten nur mit Grundelementen möglich. 				
	Bezeichnung	Grundelement	Grundelement	Grundelement	L-Ecke 90°					
	Maße (B/T)	↔51 cm ↗59 cm	↔101 cm ↗59 cm	↔151 cm ↗59 cm	↔113 cm ↕223 cm ↗116 cm					
INNENFARBE TEXTLINE		▼ Art.-Nr.	▼ Preis	...						
Höhe 222 cm		4P96		4P24		4P25		4P69		
Höhe 236 cm		1P95		1P70		1P72		1PC1		

1 KORPUS- (ANBAUELEMENTE FÜR DREHTÜREN Ausstattung je Korpus-Element: 1 Fachboden und 1 Kleiderstange.	Breite in cm	50	100			
	Skizze					
	Bezeichnung	Schrankkorpus	Schrankkorpus			
	Bezeichnung	Anbauelement	Anbauelement			
	Maße (B/T)	↔50 cm ↗59 cm	↔100 cm ↗59 cm			
INNENFARBE TEXTLINE		▼ Art.-Nr.	▼ Preis	...		
Höhe 222 cm		4P49		4P50		
Höhe 236 cm		1P75		1P76		

Das Grund- und Anbauprinzip der yourJOYce-Schränke!
 Die Kompl.-Schränke (siehe S. 6) lassen sich mit Grund- (GE) und Anbauelementen (AE) leicht konfigurieren. Es beginnt immer mit einem Grundelement und kann durch Anbauelemente erweitert werden. Ein Grundelement (GE) hat immer zwei Außenseiten (re. + li.), ein Anbauelement (AE) besitzt lediglich eine Mittelseite. Je nach Anbauart wird eine Außenseite des Grundelementes (GE) ans Ende des Kompl.-Schranks platziert. Bei Eckkombinationen kann nach dem Eckschrank immer nur mit einem Grundelement weiter angestellt werden.

Informationen zu Standard-Größen für Drehtüren

KORPUS-BREITEN (50 - 400 CM) SCHRÄNKE MIT DREHTÜREN.	Breite in cm	50	100	150	200	250
	Skizze			Die Mittelseite ist versetzbar.		Die Mittelseite (vom GE 150 cm) ist versetzbar.
	Korpus für Breite 50 cm	... für Breite 100 cm	... für Breite 150 cm	... für Breite 200 cm	... für Breite 250 cm
	Aufteilung	1-türig / GE 50 cm	2-türig / GE 100 cm	3-türig / GE 150 cm	4-türig / GE 100 + AE 100 cm	5-türig / GE 150 + AE 100 cm
Benötigte Türen	1 x Einzeltür	2 x Einzeltür (1 x Türenpaar)	3 x Einzeltür (1 x Türenpaar + 1 Einzeltür)	4 x Einzeltür (2 x Türenpaar)	5 x Einzeltür (2 x Türenpaar + 1 Einzeltür)	
INNENFARBE TEXTLINE						

KORPUS-BREITEN (50 - 400 CM) SCHRÄNKE MIT DREHTÜREN.	Breite in cm	300	350	400	50	100
	Skizze		Die Mittelseite (GE 150 cm) ist versetzbar.			
	Korpus für Breite 300 cm	... für Breite 350 cm	... für Breite 400 cm	... für Breite 50 cm	... für Breite 100 cm
	Aufteilung	6-türig / GE 100 + 2 x AE 100 cm	7-türig / GE 150 + 2 x AE 100 cm	8-türig / GE 100 + 3 x AE 100 cm	1-türig / GE 50 cm	2-türig / GE 100 cm
Benötigte Türen	6 x Einzeltür (3 x Türenpaar)	7 x Einzeltür (3 x Türenpaar + 1 Einzeltür)	8 x Einzeltür (4 x Türenpaar)	1 x Kombi-Element ↔ 50 cm	1 x Kombi-Element ↔ 100 cm	
INNENFARBE TEXTLINE						

KORPUS-BREITEN (50 - 400 CM) SCHRÄNKE MIT DREHTÜREN.	Breite in cm	150	200	250	300	400
	Skizze	Die Mittelseite (vom GE 150 cm) ist versetzbar.	Die Mittelseite (vom GE 150 cm) ist versetzbar.	Die Mittelseite (vom GE 150 cm) ist versetzbar.		
	Korpus für Breite 150 cm	... für Breite 200 cm	... für Breite 250 cm	... für Breite 300 cm	... für Breite 400 cm
	Aufteilung	3-türig / GE 150 cm	4-türig / GE 150 + AE 50 cm	5-türig / GE 150 + AE 100 cm	6-türig / GE 100 + 2 x AE 100 cm	8-türig / GE 100 + 3 x AE 100 cm
Benötigte Türen	1 x Türenpaar + Kombi-Element ↔ 50 cm	1 x Türenpaar + Kombi-Element ↔ 100 cm	2 x Türenpaar + Kombi-Element ↔ 50 cm	2 x Türenpaar + Kombi-Element ↔ 100 cm	2 x Türenpaar + 2 x Kombi-Element ↔ 100 cm	
INNENFARBE TEXTLINE						

Mehrere Kombinations-Varianten der Korpus-Elemente bei den yourJOYce-Schränken mit Drehtüren!

Durch die einzelnen Korpus-Elemente (GE + AE) sind die verschiedenen o.g. Standard-Breiten variabel kombinierbar und somit weitere Optionen der Korpus-Zusammenstellung möglich.

FRONT-AUSFÜHRUNG ▶	A UNIFARBEN					B EFFEKTFARBEN		C DEKOR-DRUCK HOLZFARBEN	
	alpinweiß	seidengrau	graphit	Pastell rose	Pastell ocean green	matt blau (Kante Glas-Optik)	stahlgrau metallic	Dekor-Druck Eiche Artisan	Dekor-Druck Appenzeller Fichte
MOD.-NR.	AZ400	AZ600	AZ417	AZ413	AZ414	AZ411	AZ416	AZ418	AZ430

2 FRONT - DREHTÜREN Wichtige Infos <ul style="list-style-type: none"> • Vielfältige Auswahl an Griffen (indiv. bestellbar, siehe Seite 13) • inkl. Türen-Dämpfer u. Beschläge • alle Türen sind auch stürzbar 	Frontausführung	A unifarben		B Effektfarben			C Dekor-Druck Holzfarben				
	Türen-Breite 50 cm										
	Bezeichnung	alpinweiß/seidengrau/graphit		Pastell-Farben		Matt-Farben (Kante Glas-Optik)		Metallic-Farben		Eiche Artisan	Appenzeller Fichte
	HÖHE 222 CM	▼ Art.-Nr.	▼ Preis	...							
Einzeltür	4P59		4P72		4P70		4P72		4P59	4P72	
Türenpaar (2 St.)	4P60		4P73		4P71		4P73		4P60	4P73	
HÖHE 236 CM											
Einzeltür	1P77		1R28		1R26		1R28		1P77	1R28	
Türenpaar (2 St.)	1P78		1R29		1R27		1R29		1P78	1R29	

FRONT-AUSFÜHRUNG ▶	D SPIEGEL	E HOCHGLANZ		F RAHMEN-OPTIK	G GLAS			
	Spiegel	weiß	soft grey	alpinweiß	Glas kristallweiß	Glas seidengrau	Glas champagner	Glas basalt
MOD.-NR.	AZ406	AZ407	AZ408	AZ400	AZ558	AZ450	AZ432	AZ431

2 FRONT - DREHTÜREN Wichtige Infos <ul style="list-style-type: none"> • Vielfältige Auswahl an Griffen (indiv. bestellbar, siehe Seite 13) • inkl. Türen-Dämpfer u. Beschläge • alle Türen sind auch stürzbar 	Frontausführung	D Spiegel	E Hochglanz	F Rahmen-Optik	G Glas					
	Türen-Breite 50 cm	Inkl. kleiner Spiegel-Griff, chromfarben.				Achtung!! Bei diesen Türen sind nur die Griffe Nr. 16, 17, 19, 20, 21, 22 einsetzbar. Pro Drehtüren-Paar nur 1 Griff.				
	Bezeichnung	Spiegeltür (Kante chromfarben)	Hochglanz	Landhaus mit Sprossen	Glas					
	HÖHE 222 CM	▼ Art.-Nr.	▼ Preis	...						
Einzeltür	5P61		4P64	k.Pr.	4P80		5P93			
Türenpaar (2 St.)	5P62		4P65	k.Pr.	4P82		5P94			
HÖHE 236 CM										
Einzeltür	1PC0		1P84	k.Pr.	1R35		1R98			
Türenpaar (2 St.)	1PC2		1P85	k.Pr.	1R37		1R99			

Fronten Kombi-Drehtüren

FRONT-AUSFÜHRUNG ▶	A UNIFARBEN			C DEKOR-DRUCK HOLZFARBEN		D SPIEGEL		E HOCHGLANZ	
	alpinweiß	seidengrau	graphit	Dekor-Druck Eiche Artisan		Spiegel		weiß	soft grey
MOD.-NR.	AZ400	AZ600	AZ417	AZ418		AZ406		AZ407	AZ408
2 FRONT - KOMBIELEMENTE MIT 3 SCHUBKÄSTEN FÜR KORPUS-ELEMENTE, BREITE 50 UND 100 CM.	Frontausführung Türen-Breite 50 cm	A unifarben		C Dekor-Druck Holzfarben		D Spiegel (Kante Schubk. chromfarben)		E Hochglanz	
			Inkl. kurzer Mittelseite zum Einbau in Elemente, B 100 cm.		Inkl. kurzer Mittelseite zum Einbau in Elemente, B 100 cm.		Inkl. kurzer Mittelseite zum Einbau in Elemente, B 100 cm.		Inkl. kurzer Mittelseite zum Einbau in Elemente, B 100 cm.
Bezeichnung	Element, ↔ 50 cm	Element, ↔ 100 cm	Element, ↔ 50 cm	Element, ↔ 100 cm	Element, ↔ 50 cm	Element, B 100 cm	Element, ↔ 50 cm	Element, ↔ 100 cm	
HÖHE 222 CM	▼ Art-Nr. ▼ Preis ...								
Einzeltür	5P73	5P75	5P73	5P75	5P63	5P64	5P76	5P77	
Türenpaar (2 St.)	-	-	-	-	-	-	-	-	
HÖHE 236 CM									
Einzeltür	1R70	1R71	1R70	1R71	1PC3	1PC4	1R72	1R73	
Türenpaar (2 St.)	-	-	-	-	-	-	-	-	

Wichtige Info zu den Kombi-Elementen:

- Zwei kleine Drehtüren, immer in Spiegel (Inkl. kleiner Spiegel-Griff, chromfarben).
- Schubkästen (mit Dämpfung) auswählbar unifarben, Dekor-Druck, Spiegel und Hochglanz (siehe Beispiele).
- Vielfältige Auswahl an Griffen für die Schubkästen (Ausnahme Front Spiegel), individuell bestellbar (siehe Seite 13). Keine Auswahl von Griffstangen (Nr. 14/15) möglich.
- Packstücke inkl. Türen-Dämpfer und aller -Beschläge.



A Kombi-Element: Türen Spiegel / Schubkästen unifarben



C Kombi-Element: Türen Spiegel / Schubkästen Dekor-Druck





















D Kombi-Element: Türen Spiegel / Schubkästen Spiegel



E Kombi-Element: Türen Spiegel / Schubkästen Hochglanz

GRIFFE	MOD.-NR.
	AZ406

3 GRIFFE FÜR DREHTÜREN Für eine Spiegeltür und Schubkästen mit Spiegel benötigt man KEINE Griffe.	GRIFFE									
	Skizze									
	Bezeichnung	Knopfgriff, weiß	Knopfgriff, bronziert	Cottage, schwarz	schwarz gebürstet	Chrom, rund	Chrom, breit	Massivholz	Alu	Edelstahl-Optik, kurz
	Maße	Ø = 3 cm	Ø = 3 cm	↑16 cm	↑24 cm	↑25 cm	↑33 cm	↑25 cm	↑33 cm	↑20 cm
▼ Art.-Nr. ▼ Preis ...										
1 Stück	7P00	7P06	7P18	7P42	7P24	7P60	7P48	7P54	7P30	
2er Set	7P01	7P07	7P19	7P43	7P25	7P61	7P49	7P55	7P31	
3er Set	7P02	7P08	7P20	7P44	7P26	7P62	7P50	7P56	7P32	
4er Set	7P03	7P09	7P21	7P45	7P27	7P63	7P51	7P57	7P33	
5er Set	7P04	7P10	7P22	7P46	7P28	7P64	7P52	7P58	7P34	
6er Set	7P05	7P11	7P23	7P47	7P29	7P65	7P53	7P59	7P35	

3 GRIFFE FÜR DREHTÜREN Für eine Spiegeltür und Schubkästen mit Spiegel benötigt man KEINE Griffe.	GRIFFE					Griffstangen				
	Skizze		 Es wird pro Drehtüren-Paar jew. nur 1 Griff benötigt.	 Es wird pro Drehtüren-Paar jew. nur 1 Griff benötigt.						
	Bezeichnung	Edelstahl-Optik, schlank	weiß	alufarben	Chrom	graphit	Edelstahl-Optik, eckig	Chrom dunkel, rund	Chrom	Alu
	Maße	↑33 cm	↑18 cm	↑18 cm	↑18 cm	↑18 cm	↑99 cm	↑99 cm	↑109 cm	↑109 cm
▼ Art.-Nr. ▼ Preis ...										
1 Stück	7P66	7P97	7P91	7G40	7G50	7P72	7P78	7G10	7G16	
2er Set	7P67	7P98	7P92	7G41	7G51	7P73	7P79	7G11	7G17	
3er Set	7P68	7P99	7P93	7G42	7G52	7P74	7P80	7G12	7G18	
4er Set	7P69	7PA1	7P94	7G43	7G53	7P75	7P81	7G13	7G19	
5er Set	7P70	7PA2	7P95	7G44	7G54	7P76	7P82	7G14	7G28	
6er Set	7P71	7PA3	7P96	7G45	7G55	7P77	7P83	7G15	7G29	

Farben-Übersicht Schwebetürenschränke

Korpusfarben				
	alpinweiß	seidengrau	graphit	Dekor-Druck Eiche Artisan
Frontausführungen				
unifarben				
A				
	alpinweiß	seidengrau	graphit	
Dekor-Druck Holzfarben				
C				
	Dekor-Druck Eiche Artisan			
Effektfarben				
B				
	matt blau	stahlgrau metallic		
Spiegel (Chrom-Kante an Drehtüren und Schubkästen)				
D				
	Spiegel			

Frontausführungen			
Hochglanz			
E	*	*	
	weiß	soft grey	
Glas			
G			
	kristallweiß	champagner	seidengrau basalt



Ganz einfach planbar mit:


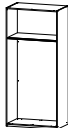
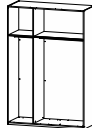



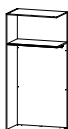
Konfigurator:
www.yourJOYce.de

SCHRANKKORPUS	FARBAUSFÜHRUNG			
	alpinweiß	seidengrau	graphit	Dekor-Druck Eiche Artisan
MOD.-NR.	AZ400	AZ600	AZ417	AZ418

Wichtige Info -

- Gesamt-Tiefe: Korpus + Schwebetür (inkl. Griffleiste) = 69 cm
- Aus Konstruktions-Gründen bitte zwingend die Aufteilung der Korpusse (entsprechende Schrank-Breiten) beachten.

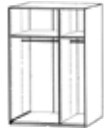



1 KORPUS-(GRUND)ELEMENTE FÜR SCHWEBETÜREN Ausstattung je Korpus-Element: 1 Fachboden und 1 Kleiderstange.	Breite in cm	50	100	150					
	Skizze								
	Bezeichnung	Schrankkorpus	Schrankkorpus	Schrankkorpus					
	Bezeichnung	Grundelement	Grundelement	Grundelement					
	Maße (B/T)	↔51 cm ↗59 cm	↔101 cm ↗59 cm	↔151 cm ↗59 cm					
INNENFARBE TEXTLINE		▼ Art.-Nr.	▼ Preis	...					
Höhe 222 cm		4P96		4P24		4P25			
Höhe 236 cm		1P95		1P70		1P72			

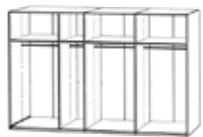
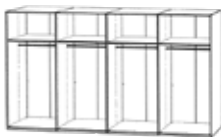
1 KORPUS-(ANBAU)ELEMENTE FÜR SCHWEBETÜREN Ausstattung je Korpus-Element: 1 Fachboden und 1 Kleiderstange.	Breite in cm	50	100						
	Skizze								
	Bezeichnung	Schrankkorpus	Schrankkorpus						
	Bezeichnung	Anbauelement	Anbauelement						
	Maße (B/T)	↔50 cm ↗59 cm	↔100 cm ↗59 cm						
INNENFARBE TEXTLINE		▼ Art.-Nr.	▼ Preis	...					
Höhe 222 cm		4P49		4P50					
Höhe 236 cm		1P75		1P76					



Das Grund- und Anbauprinzip der yourJOYce-Schränke!

Die Kompl.-Schränke (siehe S. 12) lassen sich mit Grund- (GE) und Anbauelementen (AE) leicht konfigurieren. Es beginnt immer mit einem Grundelement und kann durch Anbauelemente erweitert werden. Ein Grundelement (GE) hat immer zwei Außenseiten (re. + li.), ein Anbauelement (AE) besitzt lediglich eine Mittelseite. Je nach Anbaurichtung wird eine Außenseite des Grundelements (GE) ans Ende des Kompl.-Schranks platziert. Bei Eckkombinationen kann nach dem Eckschrank immer nur mit einem Grundelement weiter angestellt werden.

Informationen zu Standard-Größen für Schwebetüren

KORPUS-BREITEN (150 - 300 CM) SCHRÄNKE MIT SCHWEBETÜREN. Ausstattung je Korpus- Element: 1 Fachboden und 1 Kleider- stange.	Breite in cm	150	200	250	300		
	Skizze	 Die Mittelseite ist versetzbar.		 Die Mittelseite (vom GE 150 cm) ist versetzbar. Aufbau mit GE 150 cm beginnen!			
	Korpus für Breite 150 cm	... für Breite 200 cm	... für Breite 250 cm	... für Breite 300 cm		
	Aufteilung	2-türig / GE 150 cm	2-türig / GE 100 + AE 100 cm	2-türig / GE 150 + AE 100 cm	3-türig / GE 100 + 2 x AE 100 cm		
	Benötigte Türen	2 x Türen ↔ 75 cm	2 x Türen ↔ 100 cm	2 x Türen ↔ 125 cm	3 x Türen ↔ 100 cm		
INNENFARBE TEXTLINE							

KORPUS-BREITEN (350 + 400 CM) SYNCHRON-SCHRÄNKE MIT SCHWEBETÜREN. Ausstattung je Korpus- Element: 1 Fachboden und 1 Kleider- stange.	Breite in cm	350	400			
	Skizze	 Die Mittelseite (GE 150 cm) ist versetzbar. Aufbau mit GE 150 cm beginnen!				
	Korpus für Breite 350 cm	... für Breite 400 cm			
	Aufteilung	4-türig / GE 150 + 2 x AE 100 cm	4-türig / GE 100 + 3 x AE 100 cm			
	Benötigte Türen	je 2 x Türen ↔ 100 cm + ↔ 75 cm	4 x Türen ↔ 100 cm			
INNENFARBE TEXTLINE						

KORPUS-BREITEN (200 + 300 CM) KOMBI-SCHRÄNKE MIT SCHWEBETÜREN. Ausstattung je Korpus- Element: 1 Fachboden und 1 Kleider- stange.	Breite in cm	200	300			
	Skizze					
	Korpus für Breite 200 cm	... für Breite 300 cm			
	Aufteilung	2-türig / GE 100 + AE 100 cm	3-türig / GE 100 + 2 x AE 100 cm			
	Benötigte Türen	1 x Tür ↔ 100 cm + Kombi-Element 100	2 x Tür ↔ 100 cm + Kombi-Element 100			
INNENFARBE TEXTLINE						

FRONT-AUSFÜHRUNG ▶	A UNIFARBEN			B EFFEKTFARBEN		C DEKOR-DRUCK HOLZFARBEN	D SPIEGEL	E HOCHGLANZ	
		alpinweiß	seidengrau	graphit	matt blau	stahlgrau metallic	Dekor-Druck Eiche Artisan	Spiegel	weiß
MOD.-NR.	AZ400	AZ600	AZ417	AZ411	AZ416	AZ418	AZ406	AZ407	AZ408

2 FRONT - SCHWEBETÜREN	Frontausführung	A unifarben		B Effektfarben			C Dekor-Druck Holzfarben	D Spiegel	E Hochglanz	
		<ul style="list-style-type: none"> Wichtige Infos eine Schwebetür = 2 gleichfarbige Felder eine kpl. Front (je nach Breite) = 2, 3 oder 4 Schwebetüren 								
	Bezeichnung	unifarben	Matt-Farben (Kante Glas-Optik)	Metallic-Farben	Dekor-Druck Holzfarben	Spiegel	Hochglanz			
HÖHE 222 CM		▼ Art.-Nr.	▼ Preis	...						
Schwebetür, B 75 cm		4P61		4P85		4P88		4P61		4P66
Schwebetür, B 100 cm		4P62		4P86		4P89		4P62		4P67
Schwebetür, B 125 cm		4P63		4P87		4P90		4P63		4P68
HÖHE 236 CM										
Schwebetür, B 75 cm		1P81		1Q00		1Q03		1P81		1P86
Schwebetür, B 100 cm		1P82		1Q01		1Q04		1P82		1P90
Schwebetür, B 125 cm		1P83		1Q02		1Q05		1P83		1P92

FRONT-AUSFÜHRUNG ▶	G GLAS			
		Glas kristallweiß	Glas seidengrau	Glas champagner
MOD.-NR.	AZ558	AZ450	AZ432	AZ431

2 FRONT - SCHWEBETÜREN	Frontausführung	G Glas		
		<ul style="list-style-type: none"> Wichtige Infos eine Schwebetür = 2 gleichfarbige Felder eine kpl. Front (je nach Breite) = 2, 3 oder 4 Schwebetüren 		
	Bezeichnung	Glas		
HÖHE 222 CM		▼ Art.-Nr.	▼ Preis	...
Schwebetür, B 75 cm		5P69		
Schwebetür, B 100 cm		5P70		
Schwebetür, B 125 cm		5P72		
HÖHE 236 CM				
Schwebetür, B 75 cm		1Q12		
Schwebetür, B 100 cm		1Q13		
Schwebetür, B 125 cm		1Q14		

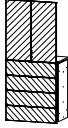
Wichtige Infos -

Bitte bei Schwebetürenschränken unbedingt beachten:

- Ab der Mind.-Breite 150 cm bis Breite 250 cm - Front 2-türig.
Für die Korpus-Breite 300 cm - Front 3-türig.
Breiten 350 u. 400 cm - Front 4-türig - immer in Synchron-Technik.
- Türen-Breite 75 cm nötig für Korpus-Breiten 150 u. 350 cm (Mitte).
Türen-Breite 100 cm nötig für Breiten 200, 300, 350 und 400 cm.
Türen-Breite 125 cm nötig für Breite 250 cm.
- Das passende Griffleisten-Paket bitte zwingend mitbestellen.

Fronten Kombi-Schwebetüren

FRONT-AUSFÜHRUNG ▶	D SPIEGEL
	Spiegel
MOD.-NR. ▶	AZ406

2 FRONT - KOMBIELEMENT MIT 4 SCHUBKÄSTEN FÜR KORPUS-ELEMENTE, BREITE 100 CM.	Frontausführung	D Spiegel (Kante Schubk. chromfarben)																		
	Türen-Breite 50 cm																			
	Bezeichnung	Element, ↔ 100 cm																		
HÖHE 222 CM		▼ Art.-Nr. ▼ Preis ...																		
Einzeltür		5P68																		
Türenpaar (2 St.)																				
HÖHE 236 CM																				
Einzeltür		1PC8																		
Türenpaar (2 St.)																				

Wichtige Info zum Kombi-Element:

- Zwei kleine Drehtüren, immer in Spiegel (Inkl. kleiner Spiegel-Griff, chromfarben).
- Schubkästen immer in Spiegel (siehe Beispiel).
- Die Anordnung vom Kombi-Element bei Schwebetürenschränken ist nur möglich bei Schrank-Korpus, Breite 200 (links) und in der Breite 300 cm (mittig).
- Das passende Griffleisten-Paket bitte zwingend mitbestellen.



D Kombi-Element:
Türen Spiegel / Schubkästen Spiegel

		GRIFFLEISTEN-PAKETE (ALU = PG 1 / CHROM UND KORPUSFARBEN = PG 2)					
KORPUSFARBE ▼	GRIFFLEISTEN ▶	Alu (PG 1)	Chrom	alpinweiß	seidengrau	graphit	Dekor-Druck Eiche Artisan
alpinweiß		AZ404	AZ405	AZ602	AZ604	AZ701	AZ700
seidengrau		AZ606	AZ607	AZ608	AZ609	AZ715	AZ714
graphit		AZ702	AZ703	AZ704	AZ705	AZ707	AZ706
Dekor-Druck Eiche Artisan		AZ708	AZ709	AZ710	AZ711	AZ713	AZ712

Wichtige Info -

Ein Griffleisten-Paket beinhaltet folgende Artikel:

- Griffleisten
- Aufdopplungsleisten (in Korpusfarbe)
- Laufschienen
- 1 Mitteltürdämpfer (nur bei 4-trg. Synchron-Schränken)



		GRIFFLEISTEN-PAKETE ...											
3 ... FÜR SCHWEBETÜREN (STANDARD + SYNCHRON) Muß bei jedem Schwebetüren-Schrank mitbestellt werden. Bitte Höhe und Breite des fertigen Schrankes beachten.	Skizze												
	Bezeichnung	für Breite 150 cm	für Breite 200 cm	für Breite 250 cm	für Breite 300 cm	für Breite 350 cm (Synchron)	für Breite 400 cm (Synchron)	Mitteltürdämpfer-Set bereits inklusive					
HÖHE 222 CM		▼ Art.-Nr.	▼ PG 1	▼ PG 2	...	▼ PG 1	▼ PG 2	▼ PG 1	▼ PG 2	▼ PG 1	▼ PG 2	▼ PG 1	▼ PG 2
1 Stück		8P10		8P12		8P13		8P14		8P15		8P16	
HÖHE 236 CM													
1 Stück		9P47		9P49		9P50		9P53		9P54		9P55	

		GRIFFLEISTEN-PAKETE ...											
3 ... FÜR SCHWEBETÜREN (MIT KOMBIELEMENT) Muß bei jedem Schwebetüren-Schrank mitbestellt werden. Bitte Höhe und Breite des fertigen Schrankes beachten.	Skizze												
	Bezeichnung	für Breite 200 cm (Kombi)	für Breite 300 cm (Kombi)										
HÖHE 222 CM		▼ Art.-Nr.	▼ PG 1	PG 2	...	▼ PG 1	▼ PG 2						
1 Stück		8P17		8P18									
HÖHE 236 CM													
1 Stück		9P58		9P59									

ZUBEHÖR 3.0

rauch ORANGE ZERLEGT

für yourJOYce



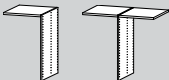
Innenfarbe:
Texline
(naturfarbene Leinenoptik)

Individuelle Kombinations- und Einbaumöglichkeiten in L- und T-Einteilungen (Beispiel).

Wichtige Info -

L- und T-Einteilungen können kombiniert werden mit:

- jeweils 4 Schubkästen, hoch oder
- jeweils 8 Schubkästen, niedrig oder
- jeweils gemischte Variationen



L-/T-Einteilungen (Basis-Element):



Einbau-Artikel (Zusatz-Elemente):



Ganz einfach planbar mit:

furn plan

RAUCH
MÖBELPLANER



Konfigurator:
www.yourJOYce.de

MOD.-NR.	ZUBEHÖR
Texline (naturfarbene Leinenoptik)	A0057

<div style="border: 1px solid black; padding: 5px; display: inline-block;"> EASY SLIDE </div>	4	Element-Breite Türendämpfer rauch EASY SLIDE	<p>Wichtige Info - wieviele Schwebet-Dämpfer benötige ich für welchen Schrank:</p> <ul style="list-style-type: none"> • 1 Stück: Schränke mit 1 Schwebetür (z.B. Kombi, B 200 cm) • 2er Set: Schränke mit 2 Schwebetüren oder 4 (Synchronschw.) • 3er Set: Schränke mit 3 Schwebetüren (Schweber, B 300 cm) 				
	Skizze 	Bezeichnung Türendämpfer EASY SLIDE	Bezeichnung Türendämpfer EASY SLIDE	Innerbeleuchtung mit Bewegungsmelder LED-Leuchte			
	Bezeichnung für Schwebetüren	Bezeichnung für Synchron-Schwebetürenschränke	mit aufladb. Akku, inkl. USB-Ladekabel				
	Maße (B/H/T)		(Mitteltürdämpfer-Set bereits inklusive)		↔23 cm ↑2 cm ↗11 cm		
		▼ Art.-Nr.	▼ Preis	...			
1 Stück		9DM9					
2er Set		9DM1	9DM1				
3er Set		9DM8					

Diese Leuchte enthält eingebaute LED-Lampen der Energieklassen A++ - A*. Die Lampen können in der Leuchte nicht ausgetauscht werden.

*) Auf einer Skala von A++ (höchste Effizienz) bis E (geringste Effizienz)

	Element-Breite							
	Skizze 							
	Bezeichnung LED-Leuchten (PLANAR) chromfarben	Bezeichnung LED-Leuchte AXIS, chromfarben	LED-Leuchten (LOFT), alufarben					
	Bezeichnung inkl. Trafo und Fußschalter	Bezeichnung inkl. Trafo und Fußschalter	inkl. Trafo und Fußschalter					
	Maße (B/H/T) ↔4 cm ↑5 cm ↗16 cm	Maße (B/H/T) ↔19 cm ↑5 cm ↗10 cm	↔33 cm ↑5 cm ↗18 cm					
		▼ Art.-Nr.	▼ Preis	...				
2er Set		9C68	9C71	9C74				
3er Set		9C70	9C73	9C76				

Gültig für 2er Sets (Art. 9C68, 9C71): 	Gültig für 3er Sets (Art. 9C70, 9C73): 	Gültig für 2er Sets (Art. 9C74): 	Gültig für 3er Sets (Art. 9C76): 	
<p>Diese Leuchte enthält eingebaute LED-Lampen der Energieklassen A++ - A*. Die Lampen können in der Leuchte nicht ausgetauscht werden.</p> <p>*) Auf einer Skala von A++ (höchste Effizienz) bis E (geringste Effizienz)</p>	<p>Diese Leuchte enthält eingebaute LED-Lampen der Energieklassen A++ - A*. Die Lampen können in der Leuchte nicht ausgetauscht werden.</p> <p>*) Auf einer Skala von A++ (höchste Effizienz) bis E (geringste Effizienz)</p>	<p>Diese Leuchte enthält eingebaute LED-Lampen der Energieklassen A++ - A*. Die Lampen können in der Leuchte nicht ausgetauscht werden.</p> <p>*) Auf einer Skala von A++ (höchste Effizienz) bis E (geringste Effizienz)</p>	<p>Diese Leuchte enthält eingebaute LED-Lampen der Energieklassen A++ - A*. Die Lampen können in der Leuchte nicht ausgetauscht werden.</p> <p>*) Auf einer Skala von A++ (höchste Effizienz) bis E (geringste Effizienz)</p>	

ZUBEHÖR 3.0

rauch ORANGE ZERLEGT

Zubehör für yourJOYce



MOD.-NR.	ZUBEHÖR
Texline (naturfarbene Leinenoptik)	A0057

4	Element-Breite	50	50	100	100					
	Skizze									
	Bezeichnung	Fachboden/Abdeckboden	Kleiderstange	Fachboden	Kleiderstange					
	Maße (B/H/T)	↔48 cm ↓2,2 cm ↗50 cm	↔48 cm ↓3 cm ↗2 cm	↔98 cm ↓2,2 cm ↗50 cm	↔98 cm ↓3 cm ↗2 cm					
		▼ Art.-Nr.	▼ Preis	...						
1 Stück		9643		9739		9641		9738		
2er Set		97F6				97F9				
3er Set		9633				9631				

Wichtig: Alle Artikel einzeln einbaubar in Korpus-Elemente, B 50 cm ODER in Verbindung mit den T- und L-Einteilungen auch in Korpus-Elemente, B 100 cm.	Element-Breite	50	50	50	50					
	Skizze					Wichtige Info: Montage nur unter einen Fachboden oder unter eine L-, bzw. T-Einteilung.				
	Bezeichnung	Meshkorb	Fachboden 1 Stück	Fachboden mit Schuhhalter	Hosenhalter					
	Maße (B/H/T)	↔49 cm ↓18 cm ↗50 cm	↔48 cm ↓3 cm ↗49 cm	↔48 cm ↓12 cm ↗49 cm	↔33 cm ↓9 cm ↗48 cm					
		▼ Art.-Nr.	▼ Preis	...						
		9C23		9C01		9C05		9C43		

Wichtig: Alle Artikel einzeln einbaubar in Korpus-Elemente, B 50 cm ODER in Verbindung mit den T- und L-Einteilungen auch in Korpus-Elemente, B 100 cm.	Element-Breite	50	50	50	50					
	Skizze	 Mit Unterflurschiene, Selbststeinzug und Dämpfung.	 Mit Unterflurschiene, Selbststeinzug und Dämpfung.							
	Bezeichnung	Schubkasten (niedrig)	Schubkasten (hoch)	Schmuckeinsatz	Inneneinteilung					
	Maße (B/H/T)	↔48 cm ↓8 cm ↗47 cm	↔48 cm ↓16 cm ↗47 cm	↔41 cm ↓2 cm ↗44 cm	↔41 cm ↓3 cm ↗44 cm					
		▼ Art.-Nr.	▼ Preis	...						
1 Stück		9C25		9C30		9C10		9C11		
2er Set		9C27		9C31						
3er Set		9C28		9C33						

MOD.-NR.	ZUBEHÖR
Texline (naturfarbene Leinenoptik)	A0057

4	Element-Breite	100	100		
	Skizze				
	Bezeichnung	Regaleinsatz	Inneneinteilung	Aufbewahrungsbox	Innenspiegel
	Bezeichnung	für Elementbreite 100cm	mit 3 Fachböden, Kleiderstange		für Drehtüren
Maße (B/H/T)	↔98 cm ↑41 cm ↘50 cm	↔98 cm ↑148 cm ↘51 cm	↔40 cm ↑19 cm ↘55 cm	↔29 cm ↑130 cm ↘0 cm	
	▼ Art.-Nr.	▼ Preis	...		
	9R00	9SJ6	9C45	98S8	

Wichtig: Die L- und T-Einteilungen sind einzeln einbaubar in die Korpus-Elemente, B 100 cm (bitte Einbaumöglichkeiten für Schwebetüren beachten) ODER/UND in Verbindung mit Einzel-Artikeln wie Meshkorb, Schubkasten, Hosenhalter ...	Element-Breite	100	100	100	100
	Skizze				
	Bezeichnung	L-Einteilung	L-Einteilung	T-Einteilung	T-Einteilung
	Bezeichnung	für Elementbreite 100cm	mit 1 Glasboden für Elementbreite 100cm	für Elementbreite 100cm	mit 1 Glasboden für Elementbreite 100cm
Maße (B/H/T)	↔50 cm ↑80 cm ↘51 cm	↔50 cm ↑80 cm ↘51 cm	↔98 cm ↑80 cm ↘51 cm	↔98 cm ↑80 cm ↘51 cm	
	▼ Art.-Nr.	▼ Preis	...		
	9C44	9C46	9C49	9C50	

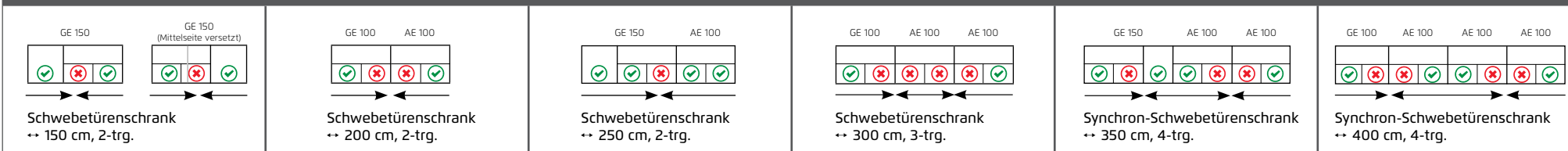
Wichtige Infos zu den Einbaumöglichkeiten von L- und T-Einteilungen bei Korpus-Elementen (B 100 cm) mit Schwebetüren in der Front!

Die L- und T-Einteilungen sind in alle Korpus-Elemente, Breite 100 cm einbaubar.

In diese L- und T-Einteilungen können (links + rechts) ausziehbare Zubehör-Artikel (Bsp.: Schubkästen, Fachboden, Meshkorb, Hosenhalter ...) eingebaut werden.

Bitte beachten: • - Einbau der ausziehbaren Zubehör-Artikel möglich. • - Einbau der ausziehbaren Zubehör-Artikel nicht möglich.

Einbaumöglichkeiten für ausziehbare Zubehör-Artikel (in L- und T-Einteilungen - Elemente, B 100 cm oder direkt - Elemente, B 50 cm) in Schwebetürenschränke.



ZUBEHÖR 3.0

rauch ORANGE ZERLEGT

Zubehör für yourJOYce



MOD.-NR.	ZUBEHÖR
Texline (naturfarbene Leinenoptik)	A0057

4 Wichtig: * Bitte die Einbaumöglichkeiten für Schwebetüren beachten.	Element-Breite	100	100	100	100
	Skizze				
	Bezeichnung	Schubkasteneinsatz	Schubkasteneinsatz	Kleiderlift	Fachboden 1 Stück
	Bezeichnung	mit 4 Schubkästen für Elementbreite 100cm	mit 3 Schubkästen für Elementbreite 100cm		mit Hosenauszug für Elementbreite 100cm
Maße (B/H/T)	↔98 cm †83 cm ↗50 cm	↔98 cm †64 cm ↗50 cm	↔98 cm †84 cm ↗14 cm	↔98 cm †10 cm ↗51 cm	
	▼ Art.-Nr. ▼ Preis	...			
	9S59	9S39	9314	9Z8D	

Wichtige Infos zu den Einbaumöglichkeiten bei Korpus-Elementen (B 100 cm) mit Schwebetüren in der Front!

- Artikel:** • Schubkasten-Einsätze (9S39/9S59), Kleiderlift (9314) und Hosenhalter (9Z8D).
Bitte beachten: • ✓ - Einbau der o.g. Zubehör-Artikel möglich. • ✗ - Einbau der o.g. Zubehör-Artikel nicht möglich.
Ausnahmen: • In den Schränken, Breite 200 und 300 cm ist der Einbau vom Kleiderlift (9314) nicht möglich.

Einbaumöglichkeiten für Schubkasten-Einsätze (9S39/9S59), Kleiderlift (9314) und Hosenauszug (9Z8D) in Schwebetürenschränke (Elemente, B 100 cm).

<p>Schwebetürenschränk ↔ 150 cm, 2-trg.</p>	<p>Schwebetürenschränk ↔ 200 cm, 2-trg.</p>	<p>Schwebetürenschränk ↔ 250 cm, 2-trg.</p>	<p>Schwebetürenschränk ↔ 300 cm, 3-trg.</p>	<p>Synchron-Schwebetürenschränk ↔ 350 cm, 4-trg.</p>	<p>Synchron-Schwebetürenschränk ↔ 400 cm, 4-trg.</p>
-------------------------------------------------	-------------------------------------------------	-------------------------------------------------	-------------------------------------------------	----------------------------------------------------------	----------------------------------------------------------

Info: Montage innen an die Schrank- oder Außenseiten der jeweiligen Korpus-Elemente.	Element-Breite					
	Skizze					
	Bezeichnung	Krawatten-/Gürtel-/Schalhalter	Schalhalter	Garderobenhalter	Krawatten-/Gürtelhalter	Hakenleiste
	Bezeichnung	schwenkbar		mit Ringen		
Maße (B/H/T)	↔26 cm †30 cm ↗8 cm	↔30 cm †48 cm ↗1 cm	↔8 cm †16 cm ↗25 cm	↔10 cm †13 cm ↗46 cm	↔35 cm †5 cm ↗5 cm	
	▼ Art.-Nr. ▼ Preis	...				
	9C48	9C52	9C54	990K	9HL1	