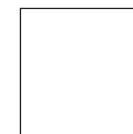
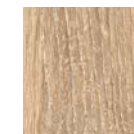




Front/Korpus	Modell-Nr.
Front alpinweiß/Korpus und Absetzungen Dekor-Druck Eiche Sonoma	AP669
alpinweiß	AN939
alpinweiß, Absetzungen grau-metallic	A9619



alpinweiß



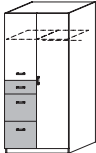
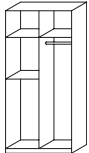
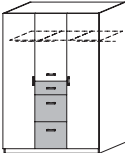
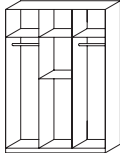
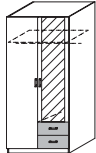
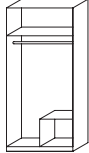
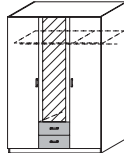
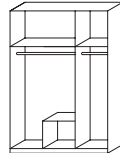
Dekor-Druck  
Eiche Sonoma

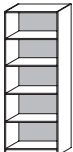



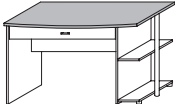

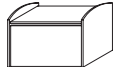
grau-metallic

■ Extras für Schränke siehe **ZUBEHÖR PB.**

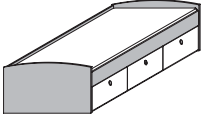
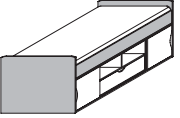
Front/Korpus	Modell-Nr.
Front alpinweiß/Korpus und Absetzungen Dekor-Druck Eiche Sonoma	AP669
alpinweiß	AN939
alpinweiß, Absetzungen grau-metallic	A9619

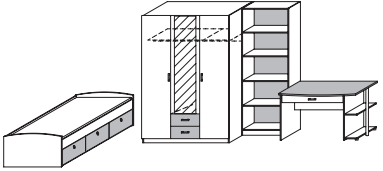
SCHRÄNKE		Drehtürenschränke. Schubkästen in Absetzungsfarbe.								
Extras für Schränke siehe ZUBEHÖR PB.										
	<b>Dreht.-Kombischrank</b>		<b>Dreht.-Kombischrank</b>		<b>Dreht.-Kombischrank</b>		<b>Dreht.-Kombischrank</b>			
	2-trg./3 Schubk.		3-trg./3 Schubk.		2-trg./1 Spiegelt./2 Schubk.		3-trg./1 Spiegelt./2 Schubk.			
	↔ 91 cm ↓ 197 cm ↗ 54 cm		↔ 136 cm ↓ 197 cm ↗ 54 cm		↔ 91 cm ↓ 197 cm ↗ 54 cm		↔ 136 cm ↓ 197 cm ↗ 54 cm			
<b>Artikel</b>	<b>Preis</b>	<b>3711</b>	@I_A5219_3711	<b>3713</b>	@I_A5219_3713	<b>2733</b>	@I_A5219_2733	<b>2767</b>	@I_A5219_2767	

ANBAUTEILE		Rückwände und Schubkästen in Absetzungsfarbe.							
									
<b>Regalelement</b>		<b>Regalteil</b>							
2 Schubk.		2 Schubk.							
	↔ 73 cm ↓ 197 cm ↗ 35 cm		↔ 47 cm ↓ 197 cm ↗ 33 cm						
<b>Artikel</b>	<b>Preis</b>	<b>8502</b>	@I_A5219_8502	<b>8261</b>	@I_A5219_8261				

BEIMÖBEL									
									
<b>Schreibtisch</b>		<b>Rollcontainer</b>		<b>Truhe</b>					
1 Schubkasten, Regal li./re. montierbar		2 Schubkästen		in Korpusfarbe					
	↔ 120 cm ↓ 75 cm ↗ 64 cm		↔ 50 cm ↓ 41 cm ↗ 38 cm		↔ 70 cm ↓ 49 cm ↗ 45 cm				
<b>Artikel</b>	<b>Preis</b>	<b>950D</b>	@I_A5219_950D	<b>6920</b>	@I_A5219_6920	<b>9551</b>	@I_A5219_9551		

Front/Korpus	Modell-Nr.
Front alpinweiß/Korpus und Absetzungen Dekor-Druck Eiche Sonoma	AP669
alpinweiß	AN939
alpinweiß, Absetzungen grau-metallic	A9619

BETTEN	
<p>Liege in Korpusfarbe, Schubkästen in Frontfarbe AUSNAHME: Bei A9619 sind die Schubk. in Absetzungsfarbe!</p> 	<p>Liege in Korpusfarbe, Schubkästen in Frontfarbe AUSNAHME: Bei A9619 ist die Liege kpl. in alpinweiß!</p> 
<b>Umbauliege</b>	<b>Funktionsbett</b>
3 Schubk.	2 Schiebetüren, 1 Schubk.
<b>90/200</b> ↔ 94 cm ↑ 55 cm ↗ 206 cm <b>BG 90</b>	<b>90/200</b> ↔ 94 cm ↑ 72 cm ↗ 206 cm <b>BG 90</b>
<b>Artikel</b>	<b>Preis</b>
<b>0484</b>	<b>@I_A5219_0484 024Z</b>
	<b>@I_A5219_024Z</b>

KOMBINATION	
<b>Komplett-Zusammenstellung</b>	
	<p><b>Kombination 0104 bestehend aus:</b>  <b>0484</b> Umbauliege, 3 Schubk.  <b>2767</b> Drehtürenschränk 3-trg., 1 Spiegeltür,                  2 Schubk.  <b>8502</b> Regalelement  <b>950D</b> Schreibtisch</p>
<b>Jugendzimmer 4-tlg.</b>	
<b>Artikel</b>	<b>Preis</b>
<b>0104</b>	<b>@I_A5219_0104 950D</b>

<b>Artikel</b>	<b>Preis</b>
----------------	--------------